

Technik mit Holz
**ABBUNDZENTRUM
 LEIPZIG GMBH**

Telefon 03 42 05 - 7 51 - 0
 Telefax 03 42 05 - 7 51 - 50

Kunde: _____

BV: _____

BV-Nummer: _____

Dachkonstruktion

sichtbar

nicht sichtbar

Bauholz Schnittklasse

A

S

Brettschichtholz

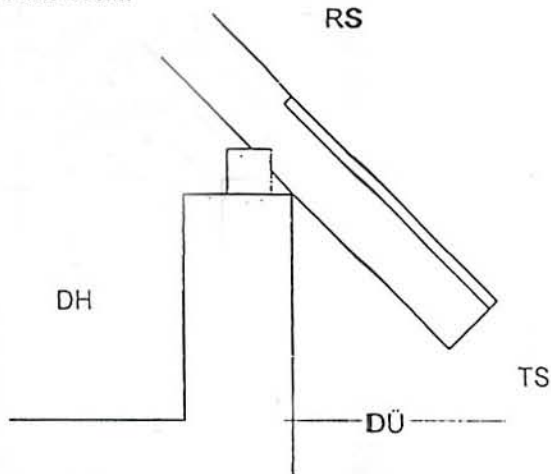
Imprägnierung

Ölimprägnierung mit
 Imprägniergrund

farblose Tauchimprägnierung
 auf Salzbasis

ohne

Traufdetail



Pfettendach

Drempelhöhe DH = _____ cm

Fußpfettenrücksprung RS = _____ cm

Dachüberstand DÜ = _____ cm

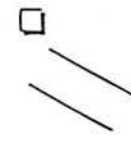
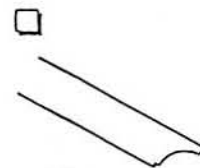
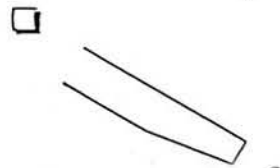
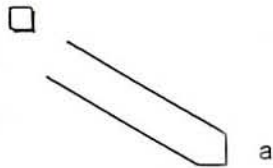
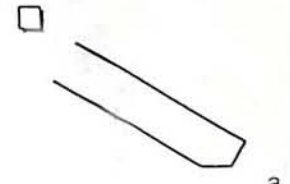
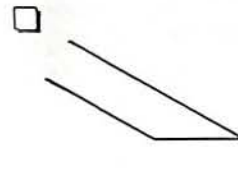
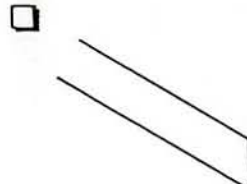
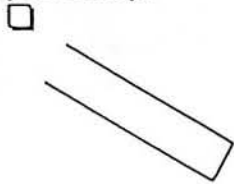
Traufschalungsstärke TS = _____ mm

Stellbrett: winkelrecht

lotrecht

Widerlagerdach
 (siehe Detailblatt Widerlager)

Sparrenkopf

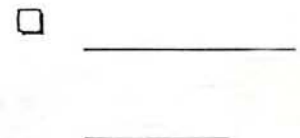
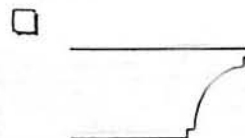
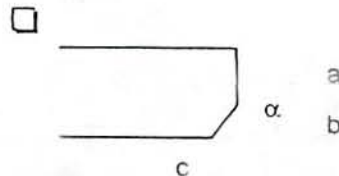
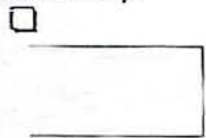


hobeln

Traufkopfmaß a = _____ cm

Anschnittslänge l = _____ cm

Pfettenkopf



hobeln

a = _____ cm

b = _____ cm

c = _____ cm

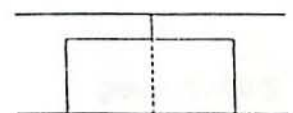
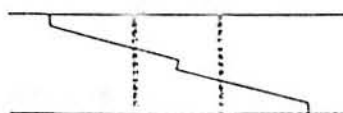
α = _____ °

Pfettengelenke

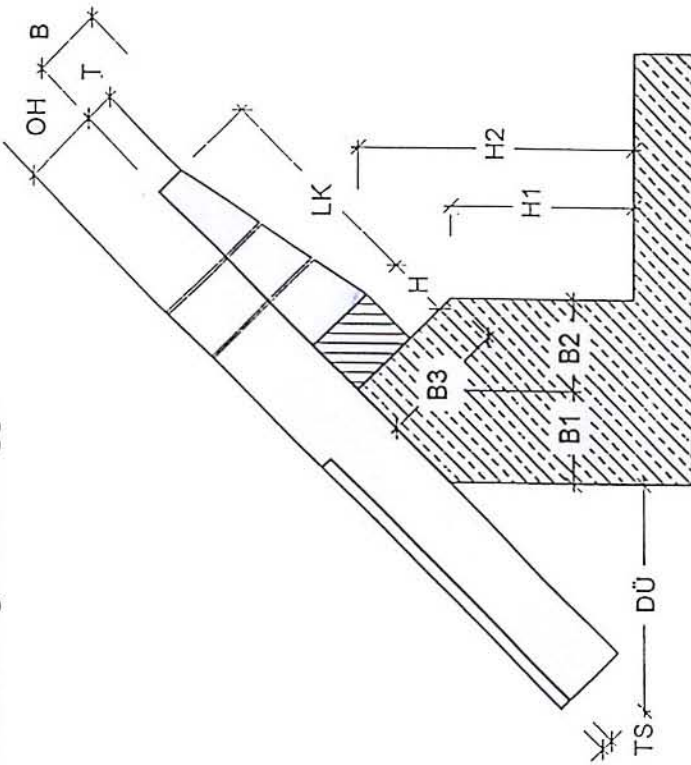
Gerberstoß

Hakenzugblatt

BMF-Gerbverbinder

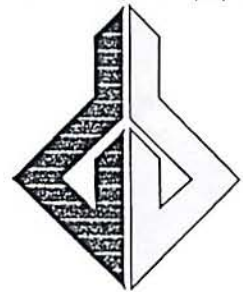


Betonwiderlager mit Knagge



Traufschalung TS = _____ mm Dachüberstand DÜ = _____ cm
 Fußschwelle Knagge
 Breite B = _____ cm Länge LK = _____ cm
 Höhe H = _____ cm Einschnitt T = _____ cm
 Obholz OH = _____ cm
 Widerlager H1 = _____ cm B1 = _____ cm
 H2 = _____ cm B2 = _____ cm
 B3 = _____ cm

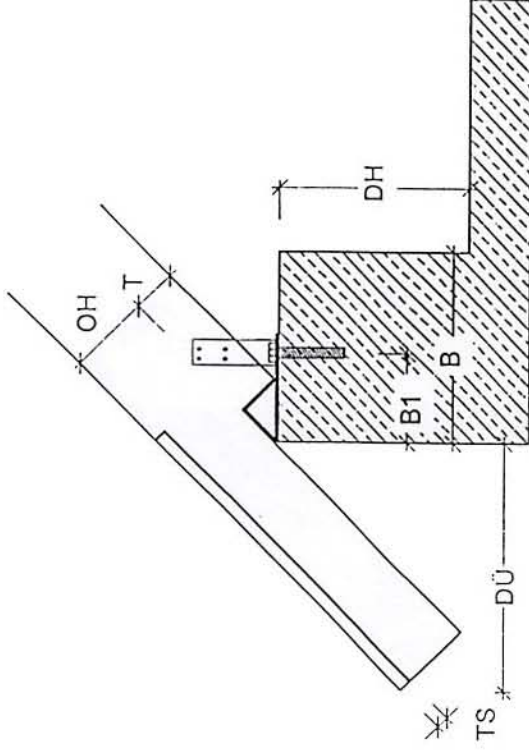
Technik mit Holz



ABBUNDZENTRUM
LEIPZIG GMBH

Telefon 03 42 05 - 7 51 - 0
 Telefax 03 42 05 - 7 51 - 50

Widerlager mit BMF-Sparrenhalter



Traufschalung TS = _____ mm Dachüberstand DÜ = _____ cm
 Obholz Sparren OH = _____ cm Einschnitt T = _____ cm
 Drempel Höhe DH = _____ cm Sparrenhalter
 Breite B = _____ cm Achse Bohrung B1 = _____ cm

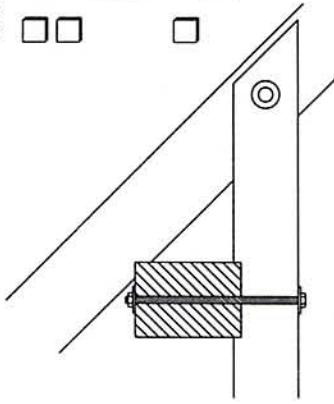
Detailblatt Widerlagerdächer

Kunde:

Bauvorhaben:

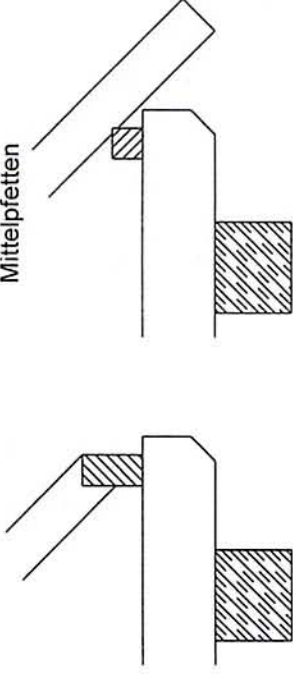
Kehlbalkenschluß

- Kehlbalkenausklüpfung t = _____ cm
- Nagelanschluß
 - Bohrung
 - Kehlbalken/Sparren $\varnothing =$ _____ mm
 - Kehlbalken/Mittelpfette $\varnothing =$ _____ mm
 - Kehlbalken zwischen Pfetten
 - Balkenschuhe/balkenträger vormontieren



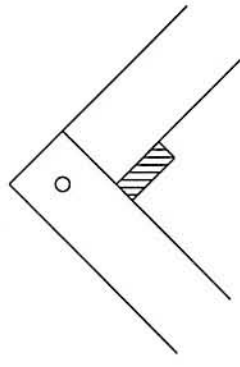
Traufdetail Krüppelwalm

- Schappelholz
- Schwelle auf Mittelpfetten
- Schwelle auf Giebelwand



Firstdetail

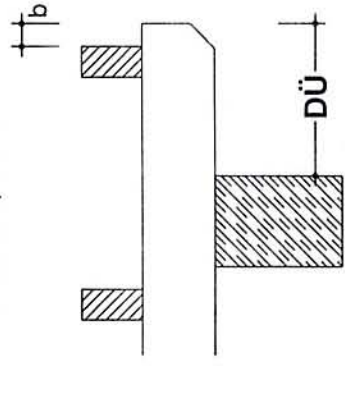
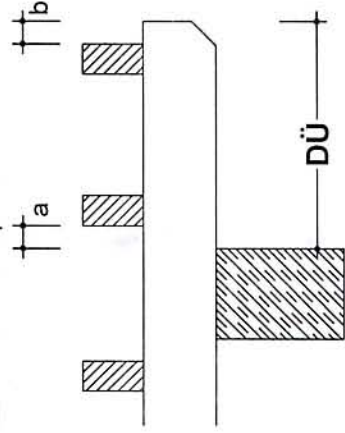
- Firstblatt



- Laschen: einseitig beidseitig Bohrung $\varnothing =$ _____ mm
- Firstspalt: b = _____ cm Richtpfette

Ortgangdetail

- zwei Außensparren
- ein Außensparren



a = _____ cm b = _____ cm Dachüberstand DÜ = _____ cm

Sonstiges

- Schalung mitliefern
- Kleisen/verbindungsmittel mitliefern
- Stahlteile mitliefern

Lieferung

- Selbstabholung
 - Lieferung
- Lieferanschrift: _____
- Liefertermin: _____ KW

Anlagen

- Zeichnungen
- statische Berechnung
- _____
- _____

Anzahl: _____

Stempel/Unterschrift _____

Datum: _____